

Munters Reventa LAVAMATIC®

Abluftreinigung für Schwein

Der LAVAMATIC® Trommelwäscher, mit einem Volumenstrom von 55.000 m³/h bzw. 110.000 m³/h pro Modul, dient zur Abluftreinigung im Schweinebereich. Das System besteht aus einer einzigartigen Trommelwäsche und wird als komplettes, vorgefertigtes Modul geliefert.

Vorteile

- Niedriger Energieverbrauch
- Geringer Reinigungs-, Wartungsaufwand
- Hohe Betriebssicherheit
- Einzigartige, rotierende Waschtrommel
- Kompakte Modulbauweise



Praxisfoto LAVAMATIC®-System mit Biostufe

Das LAVAMATIC®-System kann einfach und schnell am Stall installiert werden und zeichnet sich durch einen sehr geringen Energieverbrauch, aufgrund der nicht notwendigen Pumpentechnik für die Bedüsung aus.

Trommelwäsche zur Ammoniak-, und Staubreduzierung

Die Abluft wird der Trommelwäsche, über druckseitig installierte Ventilatoren zugeführt.

Durch die kontinuierliche Rotation der Waschtrommel wird das auf PH3 angesäuerte Waschwasser, aus der Wasservorlage mitgenommen. Dort benetzt es, die in der Waschtrommel verbauten Füllkörper und rieselt durch die Schwerkraft zurück in das Waschwasser. Dieser Prozess führt zur Abreinigung von Staub und Ammoniak. Die verbauten Füllkörper werden automatisch beim Eintauchen der Waschtrommel in die Wasservorlage stetig gereinigt. Durch dieses einzigartige System entfallen energieintensive Pumpen.

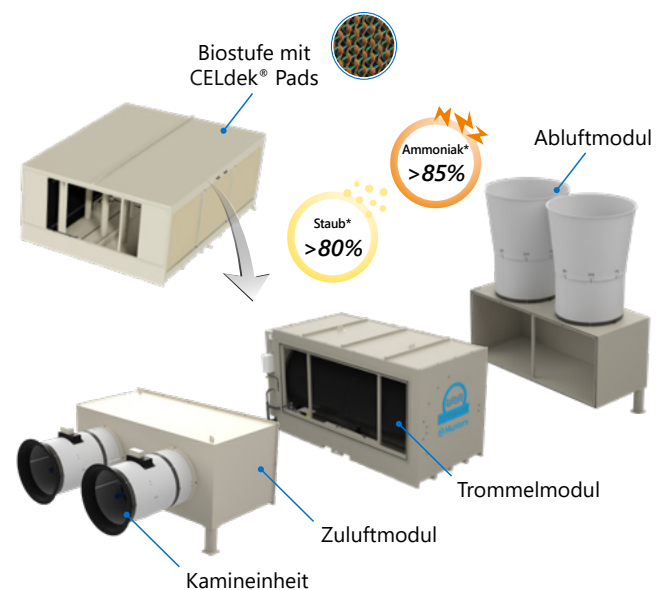
Ein Abstreifer, der im oberen Bereich der Waschtrommel montiert ist, sorgt dafür dass gröbere Partikel von der Außenseite der Trommel entfernt werden. Gleichzeitig dient der Abstreifer zur Abdichtung der Trommel. Eine separate Waschwasseraufbereitung wird nicht benötigt.

Biostufe zur Geruchsabscheidung in der Schweinehaltung

Bei der LAVAMATIC® wird die von Ammoniak befreite Abluft nun durch die letzte Reinigungsstufe geführt. Hier wird durch den aus Zellulosepads bestehenden Biofilter der letzte Stallgeruch entfernt.

CELdek® Zellulosepads sind weltweit schnell verfügbar. Der Austausch ist aufgrund des geringen Gewichts sehr leicht.

Komponenten des LAVAMATIC®-Systems



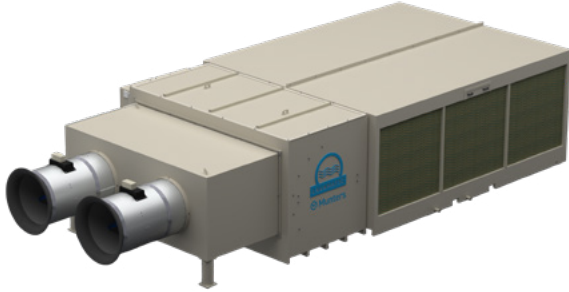
*Abscheidewerte sind abhängig von den Rohgasfrachten



Produktvideo

Munters Reventa LAVAMATIC®

Abluftreinigung für Schwein

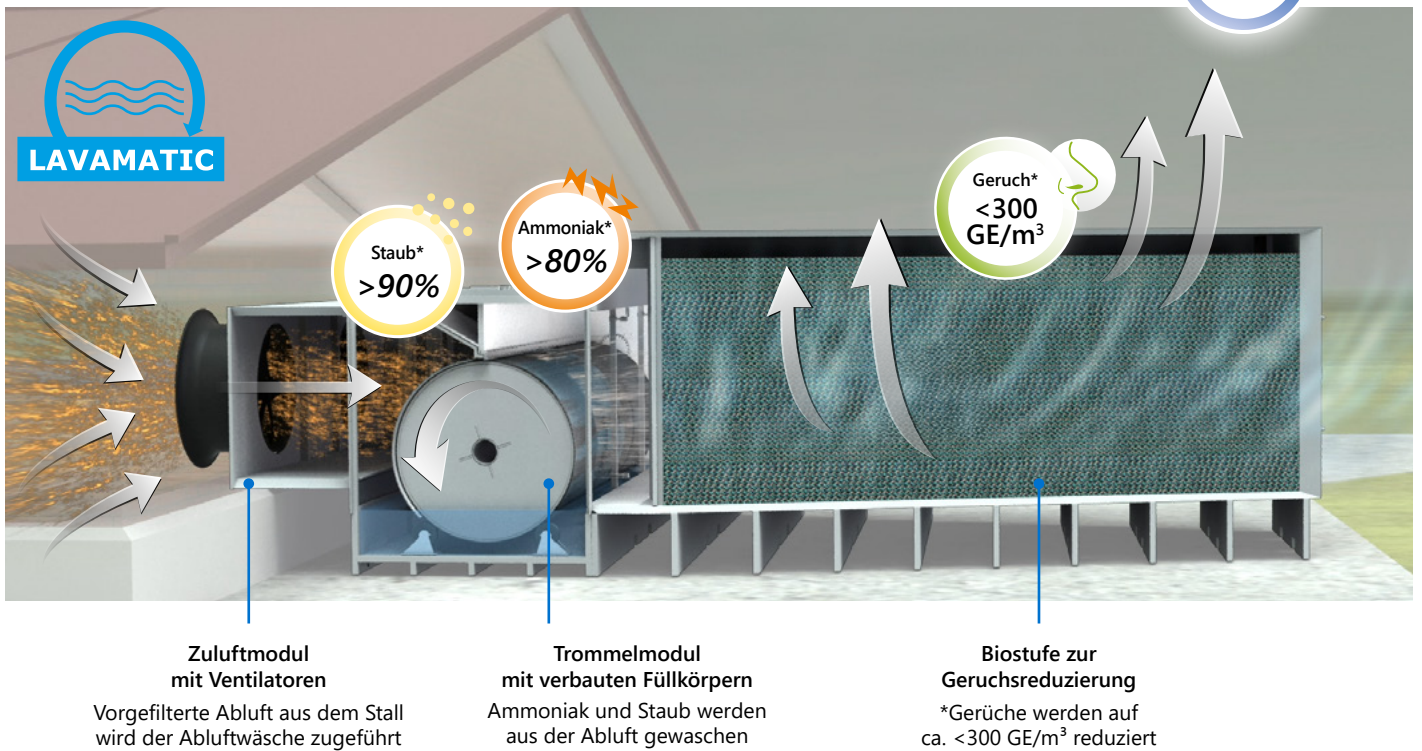


LAVAMATIC® L mit Biostufe



LAVAMATIC® XL mit Abluftmodul

Funktionsprinzip LAVAMATIC®-System mit Biostufe



*Abscheidewerte sind abhängig von den Rohgasfrachten

Munters Reventa LAVAMATIC®

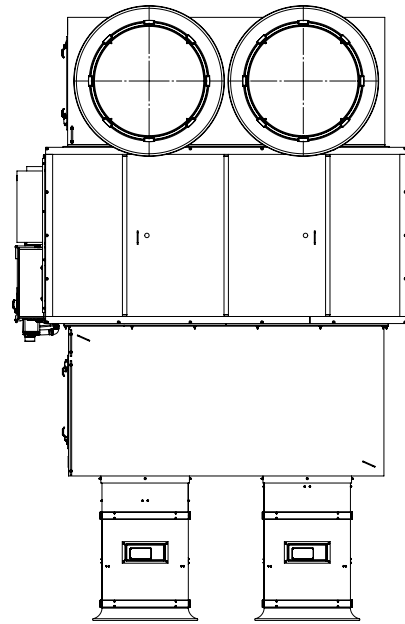
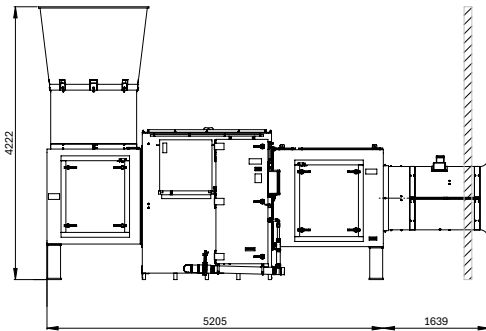
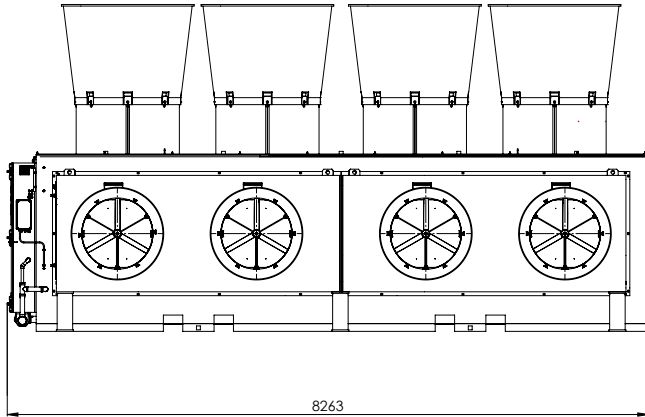
Abluftreinigung für Schwein

Abmessungen

LAVAMATIC® XL mit Abluftmodul



Maße dienen zur Orientierung.
Für eine genaue Bemaßung
können STP- oder DWG
Zeichnungen angefordert werden.



LAVAMATIC® L mit Biostufe

