

Munters Reventa »safe-let«[®]

Zuluftventile

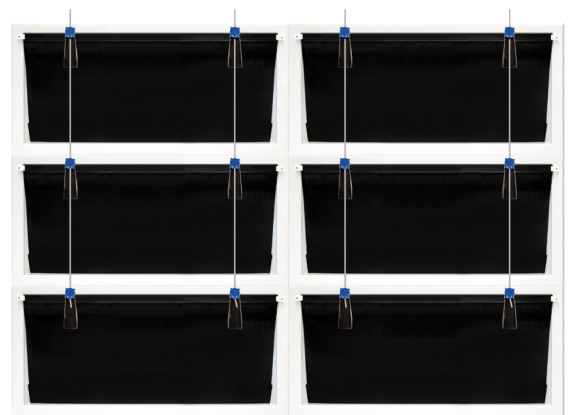
Das Zuluftventil »safe-let«[®] ist aufgrund seiner steckbaren Rahmenkonstruktion ein flexibel einsetzbares Wandventil. Das Ventil kann in Abhängigkeit des Gebäudes und den Anforderungen in diversen Größen geliefert werden.

Vorteile

- 15% mehr Volumenstrom durch integrierte Anströmdüse
- Umlaufende Dichtung für optimales Schließen und hohe Dichtheit
- Durch integrierte Klappe geringe Wärmeverluste und Vermeidung von Kondenswasser
- Für jede Wandstärke den passenden Verlängerungsrahmen
- Höhe optimal abgestimmt auf doppeltes Schichtmaß des Agrarziegels



Einzelventil »safe-let«

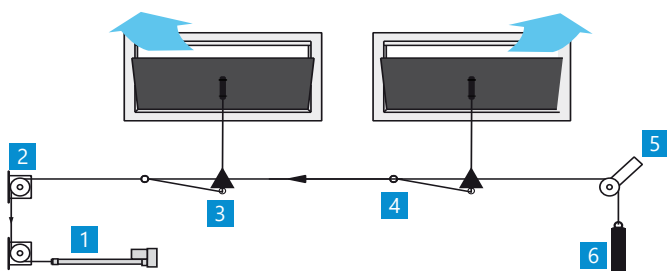


Mehrfachventil »safe-let« 1.200/2/3

Die Breite ist von 600 bis 1.200 mm variabel. Um die Tiefe des Ventils (152 mm) optimal an Ihre Einbauverhältnisse anpassen zu können, bieten wir diverse Verlängerungsrahmen an. Praxiserprobte Produkteigenschaften garantieren eine lange Lebensdauer und beste Leistungswerte.

Neben den Einzelventilen sind auch eine Vielzahl an Varianten für die Mehrfachventile lieferbar. Wir beraten Sie gerne!

Anschlussbeispiel



- | | |
|-------------------------|--------------------------|
| 1 Elektrozyylinder | 2 Umlenkrolle horizontal |
| 3 Wandführung | 4 Klemmen Zugstange |
| 5 Umlenkrolle universal | 6 Gewicht |

Details + Zubehör



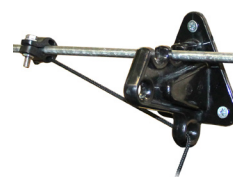
Luftleitblech



Vogelschutzgitter



Strömungsblende



Anschlussset
Motorsteuerung

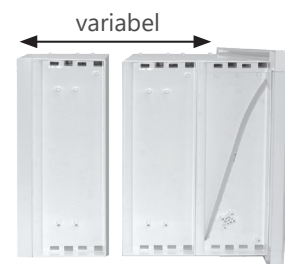
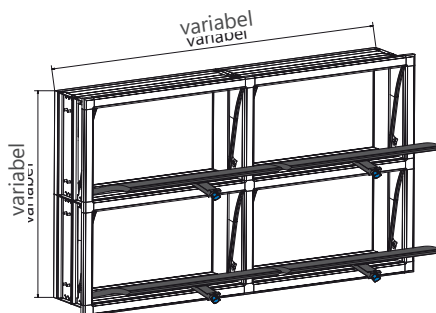
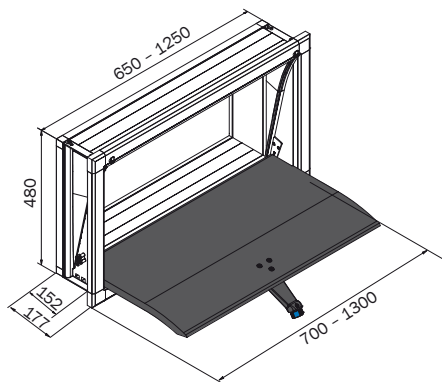


Lichtfilter Wandmontage

Munters Reventa »safe-let«[®]

Zuluftventile

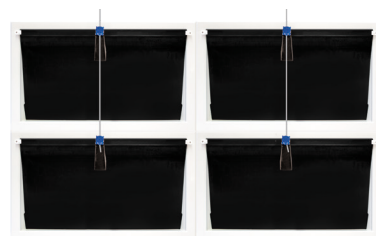
Abmessungen



Volumenstrom

| Typ | Breite | | | |
|-----|--------|--------|---------|---------|
| | 600 mm | 800 mm | 1000 mm | 1200 mm |
| | 7.800 | 10.200 | 12.500 | 14.700 |
| | 11.300 | 14.400 | 18.100 | 21.300 |
| | 14.800 | 19.300 | 23.600 | 27.800 |
| | 15.300 | 20.000 | 24.500 | 28.800 |
| | 22.200 | 29.000 | 35.600 | 41.800 |

Volumenstrom bei 20 Pa in m³/h



z.B. 2 nebeneinander und 2 übereinander



z.B. 4-fach übereinander

Technische Daten

| | | »safe-let« [®] 600 | »safe-let« [®] 800 | »safe-let« [®] 1000 | »safe-let« [®] 1200 |
|---------------------------|---------------------|-----------------------------|-----------------------------|------------------------------|------------------------------|
| Volumenstrom ¹ | [m ³ /h] | 4.200 | 5.500 | 6.700 | 7.900 |
| Außenmaß | [mm] | 650 x 480 | 850 x 480 | 1.050 x 480 | 1.250 x 480 |
| Innenmaß | [mm] | 600 x 430 | 800 x 430 | 1.000 x 430 | 1.200 x 430 |
| Zukräfte s. ö. | [N] | 35 | 40 | 45 | 50 |
| Zukräfte s. s. | [N] | 45 | 40 | 38 | 35 |
| Hubweg s. ö. | [mm] | 630 | 630 | 630 | 630 |
| Hubweg s. s. | [mm] | 560 | 560 | 560 | 560 |

¹ Volumenstrom bei 20 Pa; s. ö. = selbsttätig öffnend; s. s. selbsttätig schließend

Munters Reventa »safe-let«®

Zuluftventile

Ladekapazität

| | »safe-let«® | | | | | | | | |
|------------------------|---------------------------|---------------------------|---------------------------|---------------------------|---------------------------|---------------------------|---------------------------|---------------------------|---------------------------|
| | 600 | 800 | 1000 | 1200 | 1200/2 | 1200/3 | 1200/4 | 200/2/2 | 200/2/3 |
| Stück | 18 | 18 | 18 | 18 | 9 | 9 | 9 | 9 | 9 |
| Palette [B x L x H] | 0,8 x 1,2 x ca. 2,25 m | 1,0 x 1,2 x ca. 2,25 m | 1,2 x 1,2 x ca. 2,25 m | 1,2 x 1,3 x ca. 2,25 m | 1,2 x 1,3 x ca. 2,25 m | 1,3 x 1,9 x ca. 2,25 m | 1,3 x 2,4 x ca. 2,25 m | 1,2 x 2,6 x ca. 2,25 m | 1,8 x 2,6 x ca. 2,25 m |

Luftleistungen

